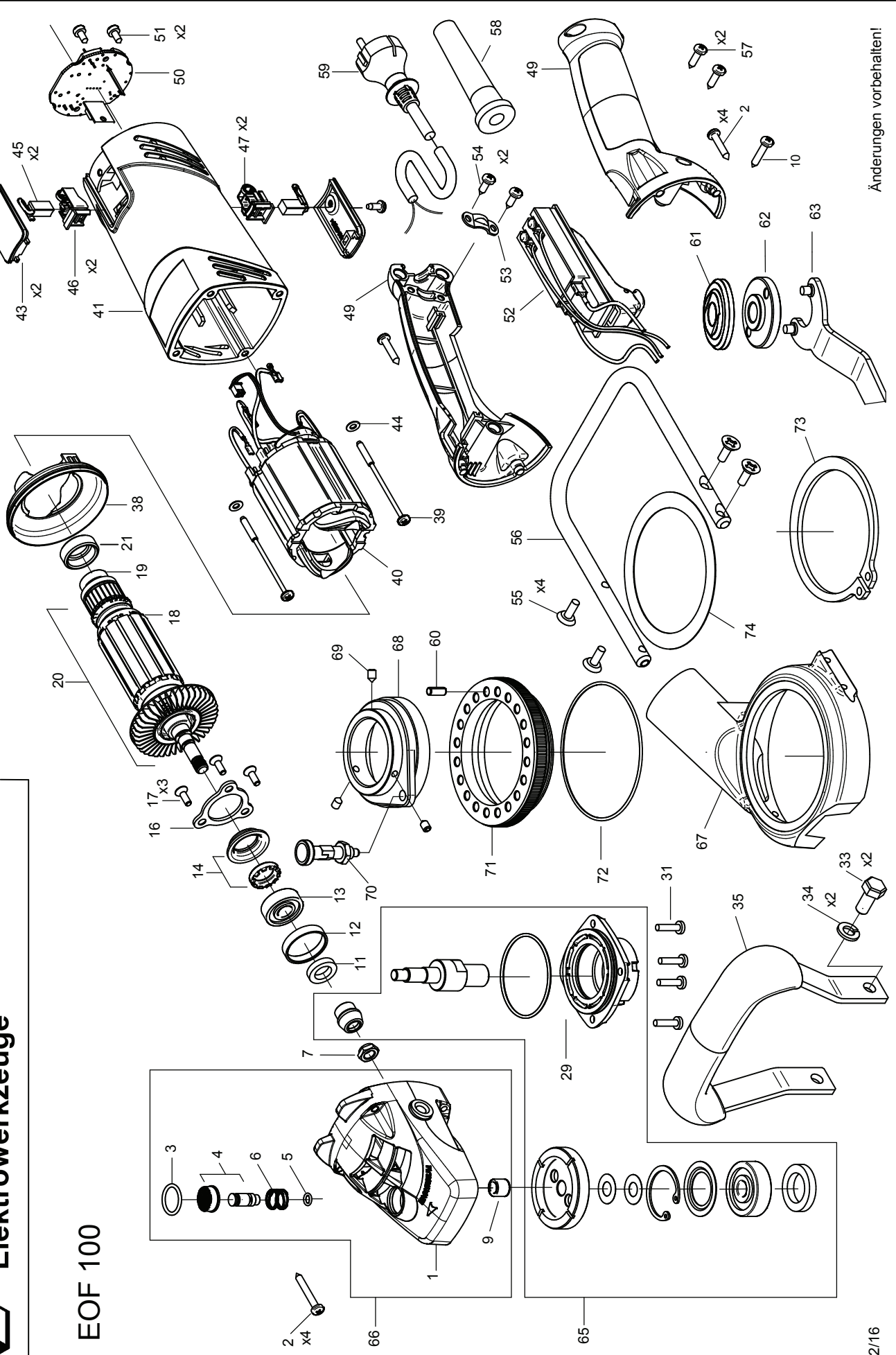




EIBENSTOCK
Elektrowerkzeuge

Ersatzteilliste

EOF 100



EOF 100 - 230 V

06531000

Nr.	Bezeichnung	Bestellnr.	Stk		Nr.	Bezeichnung	Bestellnr.	Stk	
1	Getriebegehäuse	655A1001	1		38	Luftleitring	655A1038	1	
2	PT-Schraube 4x25	80201412	8		39	Blechschraube HC3,9x70	80201265	2	
3	O-Ring 16x2	83000044	1		40	Polring, kpl.	66814040	1	
4	Spindelfixierstift	655A1004	1		41	Motorgehäuse	755A1200	1	
5	O-Ring 5x1,5	66811054	1		42	PT-Schraube 4x6	66701042	2	
6	Feder	655A1006	1		43	Kohlehalterabdeckung	80900405	2	
7	Mutter M8x1	66814007	1		44	Passscheibe 4x8x1	66701056	2	
8					45	Kohlebürste mit Abschalter	655A1045	2	
9	Nadelhülse HK0709	80420100	1		46	Kohlehalter	655A1046	2	
10	PT-Schraube 4x35	66701055	1		47	Spiralfeder	66102005	2	
11	Dichtung	66814011	1		48				
12	Gummibuchse	655A1012	1		49	Griffhälften	80900188	1	
13	Rillenkugellager 629 2RSL	66814013	1		50	Leiterplatte	66814050	1	
14	Scheibe Satz	66814014	1		51	Blechschraube HC3,5x9,5	80201109	2	
15					52	Einbauschalter	80600506	1	
16	Lagerdeckel	655A1015	1		53	Zugentlastungsschelle	85000020	1	
17	Schraube M4x12	655A1016	3		54	PT-Schraube 4x12	80201413	2	
18	Lüfter	655A1017	1		55	Schraube M5x14	80200561	4	
19	Rillenkugellager 626 2RSL C3	80410025	1		56	Bügel	76531575	1	
20	Läufer, kpl.	66814020	1		57	PT-Schraube 4x14	66701057	2	
21	Lagerkappe	655A1021	1		58	Kabelausführungsmuffe	83000004	1	
22					59	Anschlußleitung 5m	80600245	1	
23					60	Spannstift 5x12	80200562	1	
24					61	Anschlagscheibe	66811040	1	
25					62	Spannmutter	66811041	1	
26					63	Schlüssel	6630D071	1	
27					64				
28					65	Getriebedeckel Baugruppe	66814100	1	
29	O-Ring 50x2	655A1029	1		66	Getriebegehäuse Baugruppe	66814101	1	
30					67	Haube	76531570	1	
31	Schraube M4x12	80201180	4		68	Flansch	76531585	1	
32					69	Gewindestift M5x8	80200776	3	
33	Schraube M8x16	655A1035	2		70	Rastbolzen	80110103	1	
34	Federring A8	80201309	2		71	Verstellung	76531580	1	
35	Handgriff	755A1590	1		72	O-Ring 85x1,78	83000000	1	
36					73	Sicherungsring 80x2,5	80201543	1	
37					74	Passscheibe 80x100x0,5	80201544	1	

EOF 100 - 230 V

06531000

No.	Description	Order No.	Pcs	No.	Description	Order No.	Pcs
1	gearbox housing	655A1001	1	38	air guiding ring	655A1038	1
2	pt-screw 40x25	80201412	8	39	self tapping screw HC 3,9x70	80201265	2
3	o-ring 16x2	83000044	1	40	stator complete	66814040	1
4	snap bolt	655A1004	1	41	motor housing	755A1200	1
5	o-ring 5x1,5 NBR 70	66811054	1	42	pt-screw 4x6	66701042	2
6	spring	655A1006	1	43	brush holder cover	80900405	2
7	nut M8x1	66814007	1	44	fitting washer 4x8x1	66701056	2
8				45	carbon brush	655A1045	2
9	needle sleeve HK0709	80420100	1	46	brush holder	655A1046	2
10	pt-screw 4x35	66701055	1	47	spring washer	66102005	2
11	gasket	66814011	1	48			
12	rubber bush	655A1012	1	49	handle segment	80900188	1
13	grooved ball bearing 629 2RSL	66814013	1	50	PCB / circuit board	66814050	1
14	disc	66814014	1	51	self tapping screw HC 3,5x9,5	80201109	2
15				52	switch	80600506	1
16	bearing cover	655A1015	1	53	wire locking flange	85000020	1
17	screw M4x12	655A1016	3	54	pt-screw 40x12	80201413	2
18	fan	655A1017	1	55	screw M5x14	80200561	4
19	grooved ball bearing 626 2RSL C3	80410025	1	56	bow	76531575	1
20	rotor complete	66814020	1	57	pt-screw 4x14	66701057	2
21	bearing cap	655A1021	1	58	cable grommet	83000004	1
22				59	connecting cable 2x1 ² , 5m	80600245	1
23				60	locking pin 5x12	80200562	1
24				61	flange	66811040	1
25				62	clamp nut	66811041	1
26				63	key	6630D071	1
27				64			
28				65	gearbox cover complete	66814100	1
29	o-ring 50x2	655A1029	1	66	gearbox housing complete	66814101	1
30				67	hood	76531570	1
31	self tapping screw CM4x12	80201180	4	68	flange	76531585	1
32				69	threaded pin M5x8	80200776	3
33	screw M8x16	655A1035	2	70	snap bolt	80110103	1
34	lock washer A8	80201309	2	71	adjusting ring	76531580	1
35	handle	755A1590	1	72	o-ring 85x1,78	83000000	1
36				73	locking ring 80x2,5	80201543	1
37				74	fitting washer 80x100x0,5	80201544	1